



LA TARTRANA

RECULL DE COSES NOSTRES

butlletí de règim interior del
CENTRE D'ESTUDIS D'ALTAFULLA

ANY VII, 2ona època, Altafulla, juliol-setembre 1985

núm. 34

D.L.T. 1900-1983. Imprimeix: ARTYPLAN Tarragona

EL CARRO I EL CARRETER A ALTAFULLA (petit esbós)

0.— INTRODUCCIÓ

El que podem veure ara com una cosa folklòrica, en un temps no massa llunyà jugà un paper important en l'agricultura, en les comunicacions i en el transport. Es tracta del carro, un vehicle que, com altres coses, ha hagut de claudicar davant la mecanització.

1.— QUÈ ÉS UN CARRO?

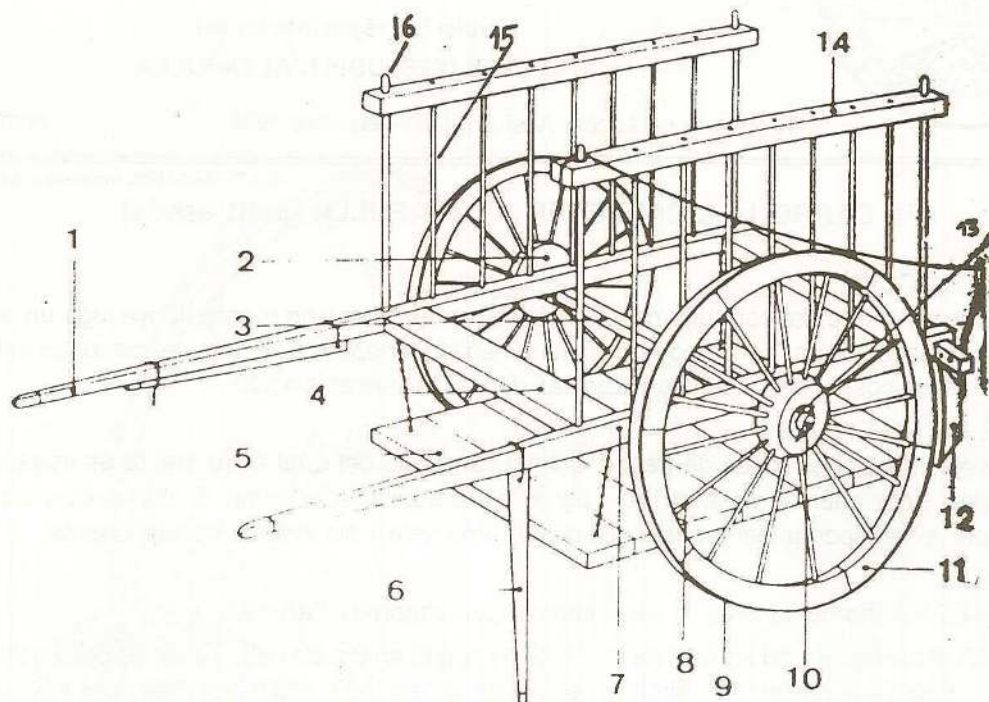
És un vehicle de dues rodes de tracció animal, la missió del qual és (o era) la de transportar mercaderies, i per anar de casa al tros i portar els productes del camp. Si convenia, es podia habilitar per a transportar persones, col·locant-hi una vela i els seients corresponents.

1.1— PARTS.

- a) TIRADOR. Anomenat braç, o vara, serveix per enganxar l'animal.
- b) RODA. És una peça de forma circular, rígida, que gira entorn de l'eix. Té varies peces, també:
 - 1.- Botó: És la part central, circular, per on passa l'eix i va unit a través dels raigs a la corba.
 - 2.- Raig: Peça de la roda, com un barrot, que uneix la corba amb la zona central o botó.
 - 3.- Corba: De forma corbada, està a l'extrem dels raigs. Sobre ella s'hi posa el cercol. No és d'una sola peça.
 - 4.- Cercol: Situat a la part més extrema de la roda, és de metall, i dona pressió a la corba; també s'anomena llanda.
 - 5.- Boixa: Peça cilíndrica de ferro, amb dos sortints per a que la roda doni voltes; està dins del botó.
 - 6.- Clàviga: Peça, també de ferro, la feina de la qual és mantenir subjecte la roda al fusell o eix, i fa que no es desprengui la roda.
 - 7.- «Manguito»: Fet de planxa de ferro, és una coberta, i té un forat per fer passar la clàviga i va a punta del botó.
- c) EIX O FUSELL. És la barra sobre la qual gira el carro.
- d) DESCANS. Barra articulada al braç (vara o tirador), al qual apuntala per tal que el carro es mantingui dret quan no hi ha enganxat cap animal. Serveix de suport i permet, doncs, que el carro quedi sostingut de forma horitzontal sense haver-hi l'animal. També s'anomena pitjó.
- e) CAPÇAL ANTERIOR. Serveix per a agafar la «tablilla» pel mig; és un llistó de fusta i està a la part davantera.
- f) CAPÇAL POSTERIOR. El mateix que la peça d'abans, però aquesta està a la part del darrera.
- h) «TABLILLA». Peça que uneix les vares i delimita la seva caixa. N'hi ha una al davant i una altra al darrera.
- i) TRAVESSER. Fusta transversal que serveix per reforçar, i és a la part superior de les baranes.
- j) BARANA. Conjunt d'estaques que formen la caixa del carro.
- k) ESTACA. Cadascun dels pals que formen la barana.
- l) FRE. És el mecanisme que serveix per disminuir la velocitat del carro o aturar-lo. Està compost d'una peça anomenada «soc», la qual s'accionava mitjançant una barra i un joc d'engrenatges, o una corda tensada manualment al darrera del carro en els casos més primitius.

m) SEIENT. Fusta transversal per asseure's.

En alguns casos, hi havia la vela, que es posava per a protegir de la intempèrie i fer ombra quan hi anaven passatgers.



- 1— Tirador, vara o braç.
- 2— Botó.
- 3— Fusell o eix.
- 4— Capçal anterior (que fa de seient).
- 5— Plataforma.
- 6— Descans.
- 7— Braç mestre.
- 8— Raig.
- 9— Llanda (de ferro) o cèrcol.
- 10— Mànega.
- 11— Corba de roda.
- 12— Fre.
- 13— Boixa.
- 14— Barana.
- 15— Estaca.
- 16— Travesser.



Josep Virgili i Milà, dalt del carro, al bell mig del carrer de Dalt

1.2.— CLASSES

Els carros més usuals a Altafulla eren els que es feien servir per anar al tros i transportar els productes del camp a casa, o per portar-los a vendre. Els anomenats «d'escala» eren els que complien aquesta missió, i les seves parts ja han estat descrites.

Altres classes de carruatges eren:

- Els carros amb vela: Com un carro d'escala, però amb una lona que el cobria.
- Carro de trabuc (o d'aboc): Variant, com l'anterior, del carro d'escala, que tenia un dispositiu (matràs) per trabucar, o sia, descarregar, sense treure l'animal.
- Carro de torn: Servia per transportar bótes, les quals podien ser elevades gràcies a un torn. (D'aquí li ve el nom).
- Carro de tragí. És una altra variant del carro d'escala i servia per transportar o tragar matèries sense enyasar; per això tenia les baranes cobertes.
- Tartana: Carruatge amb dues rodes, amb coberta de lona i seients laterals per a transportar persones.
- Xarret: Dedicat exclusivament al transport de persones, amb seients per a dues o quatre, lleuger i propi d'una classe social acomodada.
- Jardinera: Cotxe remolc amb dues rodes grans i dues de petites.

1.3.— PROCES DE MUNTATGE D'UN CARRO.

Les parts principals del carro es construïen per separat, hi havia un treball preparatori abans de muntar-lo. Després ja s'acoblaben les peces. Entre el carreter (persona que construïa el carro) i el ferrer hi havia una col.laboració, car el carro tenia peces de ferro.

FASES:

- 1a Prendre les mides de l'animal.
- 2a Es començava per les rodes i el botó, a la vegada que es treballava amb l'escala i els raigs.
- 3e Després d'haver bullit els botons, que consisteix en bullir en aigua molt neta i durant unes quatre hores la peça central de la roda on encaixen els raigs, es foradaven abans de tornejat-los, i abans que el ferrer els posés el cercol, es polien. Aleshores es clavaven les boixes al botó a cops de mall.
- 4rt El ferrer feia els ferros per a l'escala (contratiranys).
- 5e Es manegaven les rodes: Tot seguint la tercera fase, els raigs eren clavats i els botons encara eren calents. Els raigs es posaven en calent a la corba, la qual en tenia dos que hi anaven a parar. Acabat això, es posava el cercol; mitjançant uns caragols es subjectava a la roda. Cada corba de la roda en tenia dos. Ja que el cercol es col.loca en calent, calia esperar que es refredés per estrènyer la roda i donar-li forma.
- 6e Una vegada que el ferrer havia posat els contratiranys, que servien de base per a les estakes de la barana, es posaven aquestes i les baranes. El contratirany es posava en calent i, quan s'embaranava, es posava una planxa per a donar consistència a la barana. Cada una portava uns cinc «arquillos» per posar-hi la vela.

L'esmentada feina de «tornejat els botons» consistia en posar-los a mida i fer els forats corresponents segons el nombre de raigs que hi anaven a parar. Generalment eren de setze a divuit els raigs que tenia una roda.

El carro es podia pintar o vernissar. També era feina del ferrer posar els «manguitos» al botó, és a dir, cobrir la part exterior del botó amb una planxa de ferro, deixant un forat per fer passar la clàviga, la qual s'encarrega de subjectar la roda i que aquesta no es desprengui.

1.4.— LES FUSTES.

Per comprar les fustes es feia servir la càrrega com a unitat de mesura. Per a la compra s'havia de tenir en compte la classe, les característiques i la procedència, ja que d'elles depenia la duresa i durada del carro. Per tallar l'arbre es mirava la fase en que es trobava la lluna, cosa que influeix després en la qualitat de la fusta. Per segons quines peces es feien servir fustes de diversos arbres: L'alzina per a les corbes i els raigs; freixe per a baranes, botons, etc.

Els taulons de fusta i les fustes en general es compraven a Tarragona (casa Alió, el camí de la Fonteta) i també a Vilafranca del Penedès pel que fa referència al carreter d'Altafulla (*L'autor es refereix al seu avi, Jaume Rimbau Hugas, a.c.s.*); en aquest últim lloc era per la fusta destinada a la construcció del carro, mentre que Tarragona era per la feina diguem-ne de fuster.

1.5.— LES EINES.

- Aixà: Com una mena d'aixada que serveix per treure la fusta innecessària.
- Badanya: Eina per donar forma a la fusta.
- Barrina: Eina de diferents gruixos que serveix per a foradar fusta.
- Caldera: Generalment d'aram, servia per bullir els botons.
- Clau anglesa: Clau graduable, per estrènyer els caragols.
- Compàs de guixos: Instrument per establir les amplades de les peces.
- Destral de mà / Destralot: Instrument que talla fusta, manejable amb una mà. El primer és més petit que el destralot.
- Enformador: Eina que serveix per donar forma als botons; és una làmina rectangular de ferro acerat i tallant en un dels seus caps, i unida per l'altre a un mànec de fusta.
- Escaire: Peça formada per dos regles perpendiculars per tal de posar en angle recte dues peces de fusta. Pot ser de fusta o metall.
- Escarpa: Instrument de ferro amb un tall en un cap, que serveix per a treballar la fusta.
- Esgubiador: Estri de quatre potes que servia per foradar el botó.
- Filaberquí: Eina que té una maneta semicircular (de doble colze), en un dels extrems del qual es subjecta la broca per foradar la fusta, i l'altre extrem serveix d'empunyadura per accionar-la.
- Galzador: Ribot amb forma corba que té fulla estreta i serveix per a fer galzes.
- Garlopa: Ribot allargat amb agafador.
- Gúbia rodona: Enformador de làmina semicircular.
- Gúbia quadrada: El mateix d'abans, però amb làmina plana.
- Maça: Eina en forma de martell, però que té la cabota de fusta. Es fa servir per picar peces de difícil acoblament.
- Mall: Martell gros amb el mànec llarg.
- Mànec: Fusta que s'adapta a l'eina per a agafar amb la mà.
- Martell: Eina que posseeix una cabota de ferro i que forma creu amb un mànec que travessa la cabota per un ull. Serveix per a picar claus.
- Raspa: Lima per rebaixar la fusta o fortes aspreses.
- Ribot: Eina per aplanar i allisar la fusta.
- Ribot de dent: Ribot amb la fulla dentada.
- Serjant: Eina de ferro generalment, o de fusta, que serveix per a unir fortament dues peces prèviament engomades.
- Serra: Eina per tallar la fusta.
- Torn: Màquina per a subjectar peces per tal de treballar-les o donarles-hi forma (tornejat-les).

- Tornavís: Eina per a caragolar o descaragolar caragols.
- Xurrac: Serra de varies classes.
- Xurraquet: Serra petita.
- Banc: Moble de fusta per a treballar les peces de fusta. Encara que no sigui pròpiament una eina, és una peça molt important en la feina del fuster i del carreter.

2.— L'OFICI DE CARRETER: UN OFICI DESAPAREGUT.

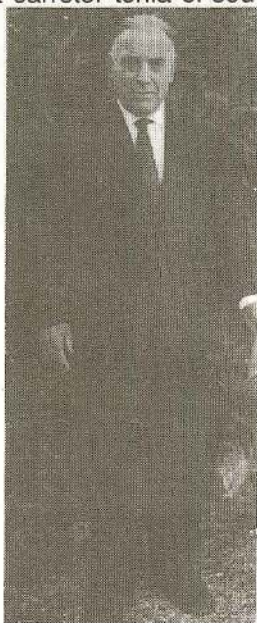
El carreter, que no s'ha de confondre amb la persona que condueix carros (el que ara diríem transportista), és qui fa carros, és l'ofici de construir aquests vehicles.

El carreter és considerat com un menestral, del que es deia abans «té ofici», o sia, no vivia directament de la terra, com podia ser el pagès. El carreter viu d'un treball manual, malgrat que últimament hagués introduït la màquina de serrar i treballar la fusta. A diferència del pagès, el carreter feia una feina que requeria traça, tècnica, una preparació, i en la qual no era un productor directe d'un bé. Era un fabricant, un artesà. El treball del carreter comportava un procés de muntatge ben preparat, i que calia fer amb ordre. El procés de construcció d'un carro durava unes tres setmanes -28 jornals-. El treball del carreter ha estat reemplaçat per les modernes fàbriques de tractors i de cotxes, però no per això s'ha d'oblidar que, en el seu temps, tingué la seva importància.

3. EL CARRETER A ALTAFULLA.

L'únic establiment d'aquest ofici al nostre poble estava al carrer del «Mediodía», actual carrer Marquès de Tamarit.

Tot carreter tenia el seu taller o magatzem, i encara que ambdues paraules no tinguin res a veure amb el sentit modern de la paraula, els baixos de la casa on treballava el carreter es deien «la botiga». Restes d'aquesta utilització sinonímica taller-magatzem/botiga es troben a la toponímia de Creixell i Altafulla, on les cases de baix a mar es diuen «Botigues de mar».



Jaume Rimbau Hugas, l'últim carreter d'Altafulla.

En aquells temps el carreter altafullenc podia posar els taulons i fer «bullir els botons» en l'ara ben transitada N. 340. L'àmbit d'acció del seu treball era el de la rodalia, treballant per a gent de la Torre, Creixell, la Nou, Ferran, Vespella...

El treball del carreter estava bastant tecnificat i hi havien quantitat d'eines, moltes d'elles comunes al treball de fuster. I és el que el carreter feia alhora de fuster; si el treball de construir carros no hi era, es dedicava o bé a arreglar-los o bé fer altres coses, com portes, mobles, gàbies, posar vidres, penjar persianes, col·locar veles a la platja, fer taüts...

No era un treball que es tanqués al taller o botiga; aquest sempre tenia les portes obertes, i com s'ha dit abans, es tenien coses (taulons, fustes...) que es recollien a l'hora de plegar.

L'horari de treball era llarg i s'aprofitava el diumenge per anar a cobrar. (Les comandes de fusta venien per via fèrrea de Tarragona o Vilafranca i es feia servir de magatzem els baixos de la casa del carrer sant Antoni, núm. 32.

— La mecanització del carreter altafullenc.

Ja en la dècada dels anys vint hi havia una màquina, fabricada a la casa Argemí de Sabadell (avui encara pot funcionar ben bé).

Concretament l'any 1927, amb data 12 de febrer, es va fer la declaració d'alta de contribució industrial per la instal·lació d'una «màquina de cepillar acoplada al mismo eje con una sola sierra de 20 cm. de diámetro para su servicio exclusivo de construcción de carruajes».

Per altra banda l'any 1933 (amb data 1 d'abril) es va fer una altra declaració d'alta de contribució industrial per poder instal·lar una «màquina de labrar madera de dos funcionamientos que no pueden trabajar simultáneamente». La primera màquina va ser registrada en el llibre corresponent de l'Ajuntament amb el núm. 1, mentre que la segona ho va ser amb el núm. 4, éssent l'encarregat del registre el sr. Josep Roig.

— Petita mostra de preus:

Fins fa uns deu anys, més o menys, encara es podien veure al racó de la platja del fortí les veles («toldos») reservades per a algunes famílies d'estiuejants. El carreter ja no en feia, de carros, tan sols els reparava, car varen disminuir per donar pas als tractors i a la mecanització del transport. A mesura que el «matxo» es feia gran o moria, fora carro! L'últim carreter altafullenc es jubilà el 1966, però encara col·locà alguna vela més durant dos o tres anys. El cost de tenir vela, era els següent:

	1956	1958	1959
Transport	12 Pts.	20 Pts.	25 Pts.
Canyons	40 Pts.	65 Pts.	75 Pts.
Muntar i cordar	35 Pts.	50 Pts.	50 Pts.
Permís Comandància de Marina	20 Pts.		(També, treure-la i transportar 40 Pts.)

Aquesta és l'evolució de preus d'algunes peces del carro (es veu que no hi era encara la inflació d'ara)

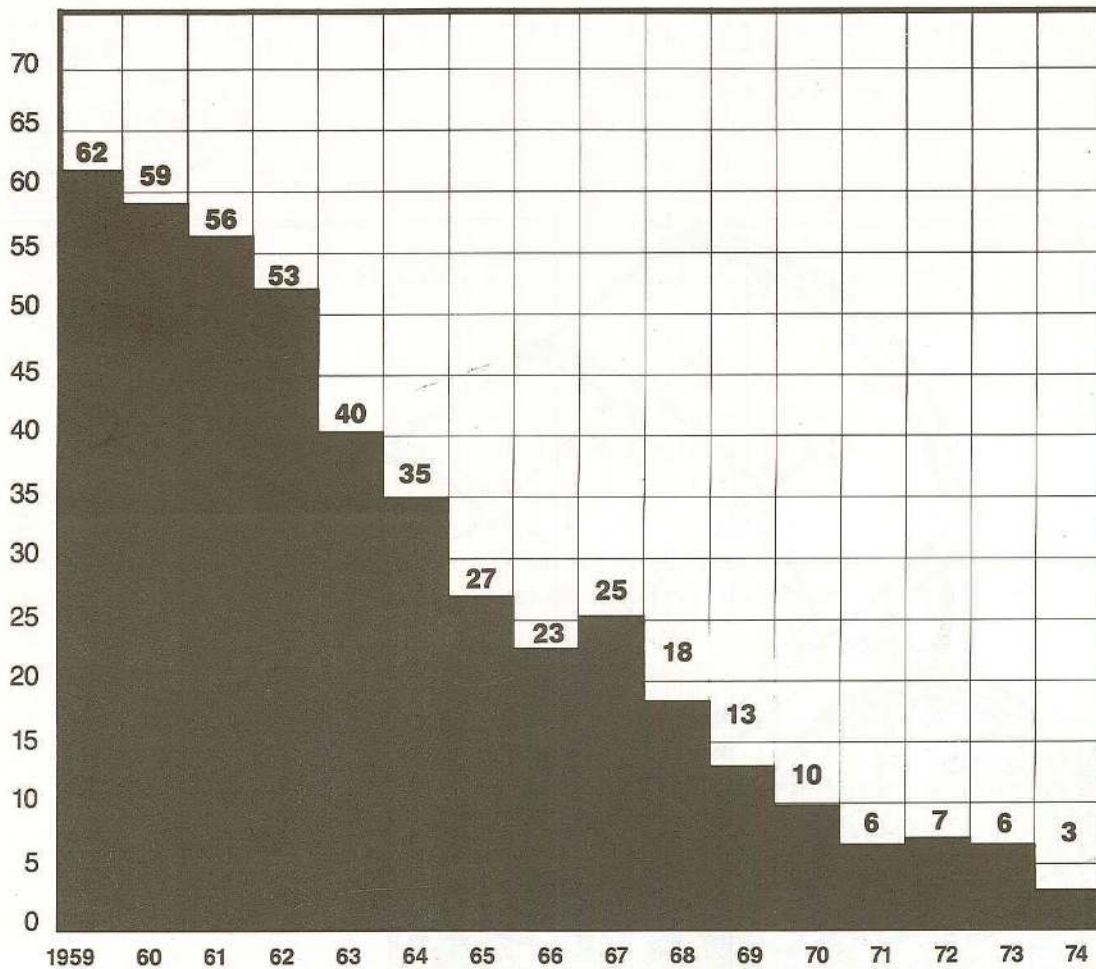
	<u>1953</u>	<u>1954</u>	<u>1956</u>	<u>1962</u>	
1 corba	22	24	28	35 Pts.	
	<u>1953</u>	<u>1956</u>	<u>1958</u>	<u>1959</u>	<u>1962</u>
1 raig (col·locació i tot)	8	13	16	18	18
	<u>1954</u>	<u>1956</u>	<u>1957</u>	<u>1959</u>	<u>1962</u>
1 descans	8	11	11	16	17
	<u>1953</u>	<u>1954</u>	<u>1956</u>	<u>1957</u>	
Resseguir el carro	10	13,40	6	8	
	<u>1957</u>	<u>1962</u>			
1 barana	30	125			
	<u>1959</u>				
arreglar la barana i resseguir el carro	218				
	<u>1956</u>	<u>1957</u>	<u>1959</u>		
1 estaca	5	7	10		
	<u>1957</u>	<u>1958</u>			
1 braç	109	160			
	<u>1962</u>				
1 empalme de braç	229				
	<u>1956</u>				
1 viatge a l'estació per anar a buscar les comandes de fusta (el feia l'Eugeni Pijuan)	5 Pts.				

Preus de fustes al 1958

1 Peça de 2,50 m x 19 cm x 3 cm, classe Galícia: 41,35 Ptes.

1 Peça de 3,60 m x 20,5 cm x 7,6 cm, classe Pirineus: 57,65 Ptes.

EVOLUCIÓ DEL NOMBRE DE CARROS MATRICULATS A ALTAFULLA
DURANT EL PERIODE 1959 - 1973



Des de 1959 fins el 1974, el núm. de carros va disminuir en un 2.066%, o sia, l'any 1959 hi havia 20,66 vegades més carros que el 1974. L'últim carro es va donar de baixa l'any 1983, al cap de cent anys justos d'haver-se iniciat el cens anual obligatori dels mateixos.

JAUME BALAGUER RIMBAU

• Bibliografia

- Diccionari Català - Valencià - Balear. Alcover-Moll
- Gran Enciclopedia Catalana.
- «Aproximació a l'ofici de carreter», varis autors direcció E. Perea. «Quaderns de divulgació Cultural» Centre d'Estudis Riudomencs Arnau de Palomar.

